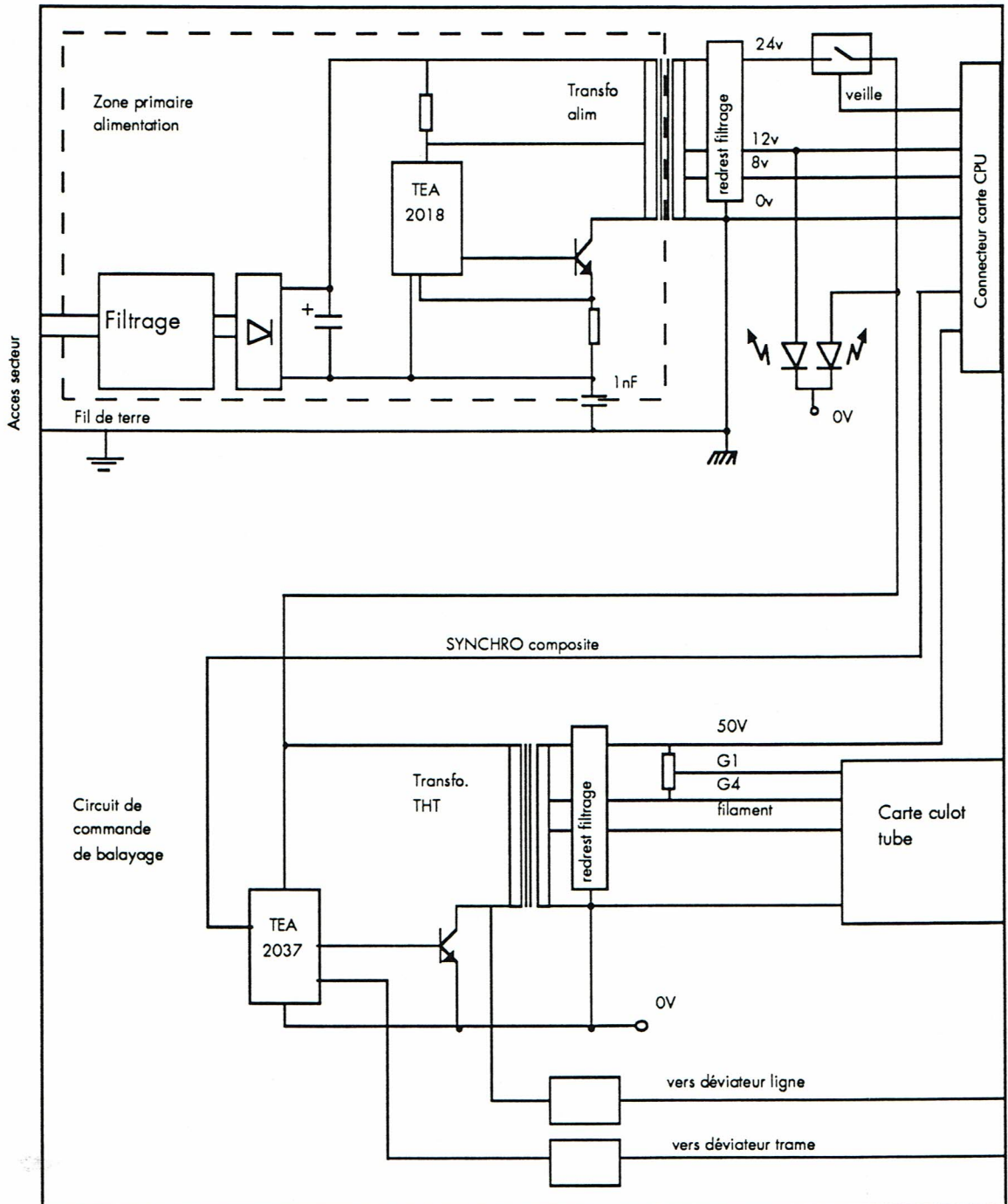
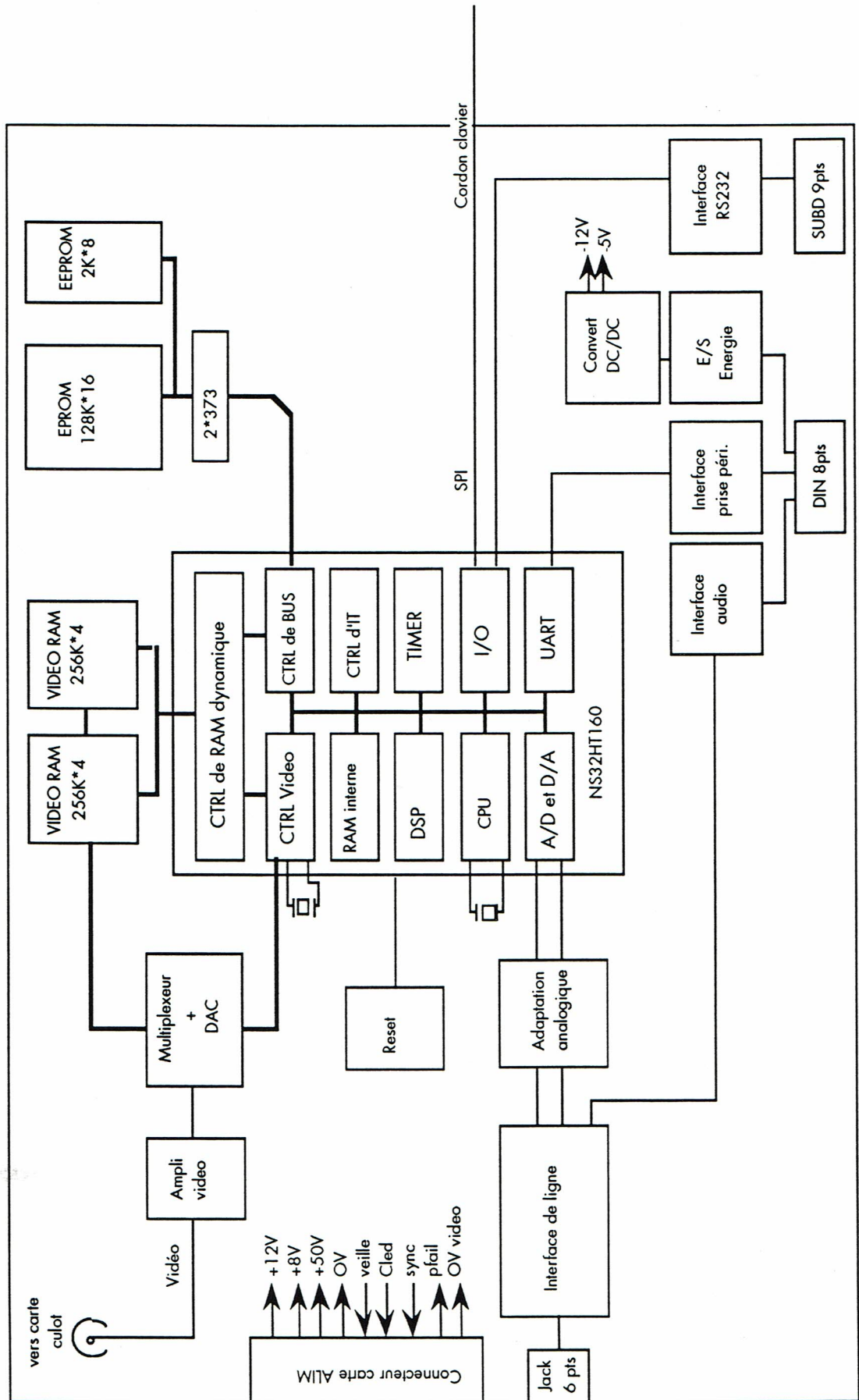


BLOC DIAGRAMME ALIM/VIDEO M4

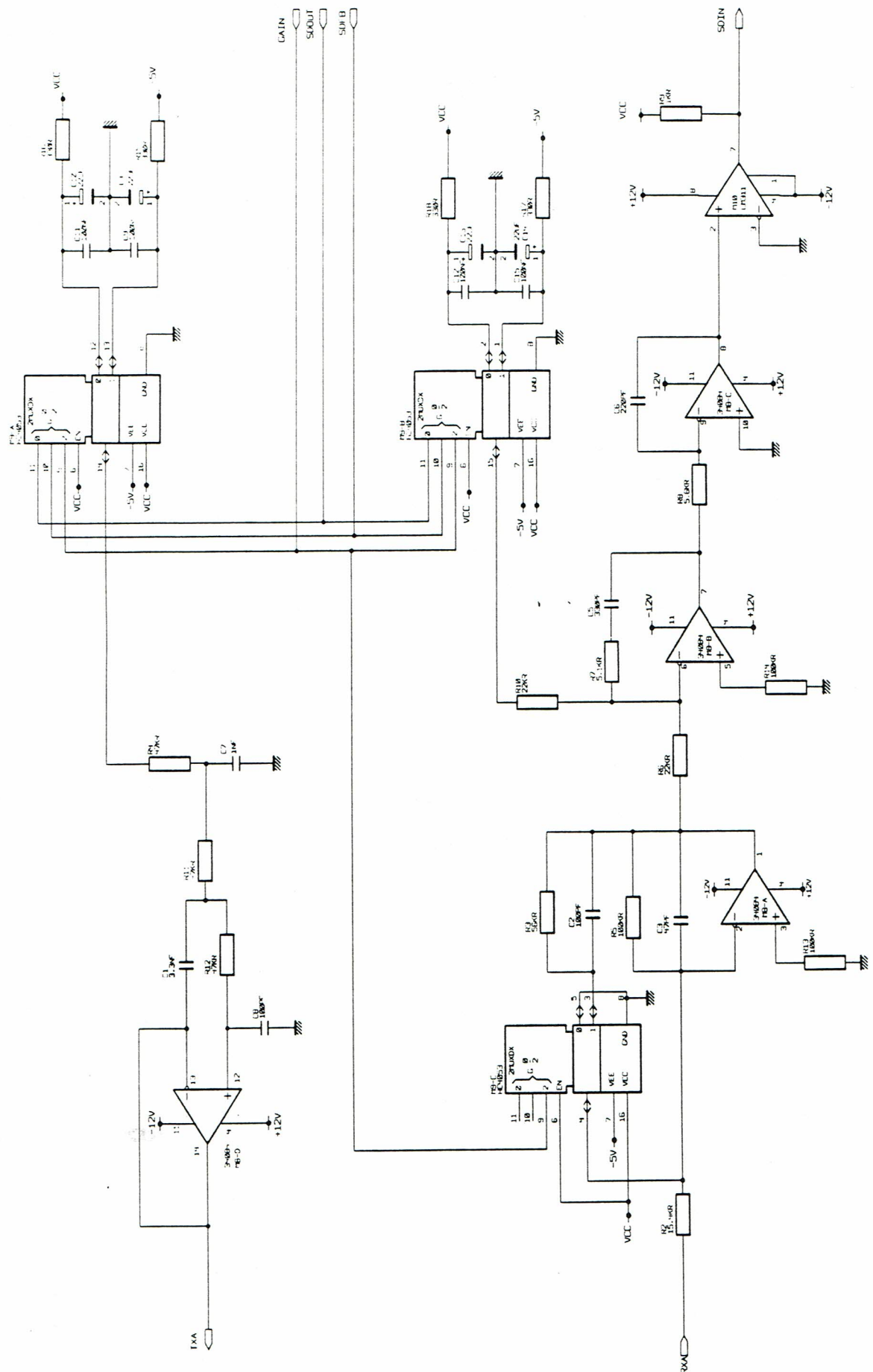


CPU M4 DE BASE



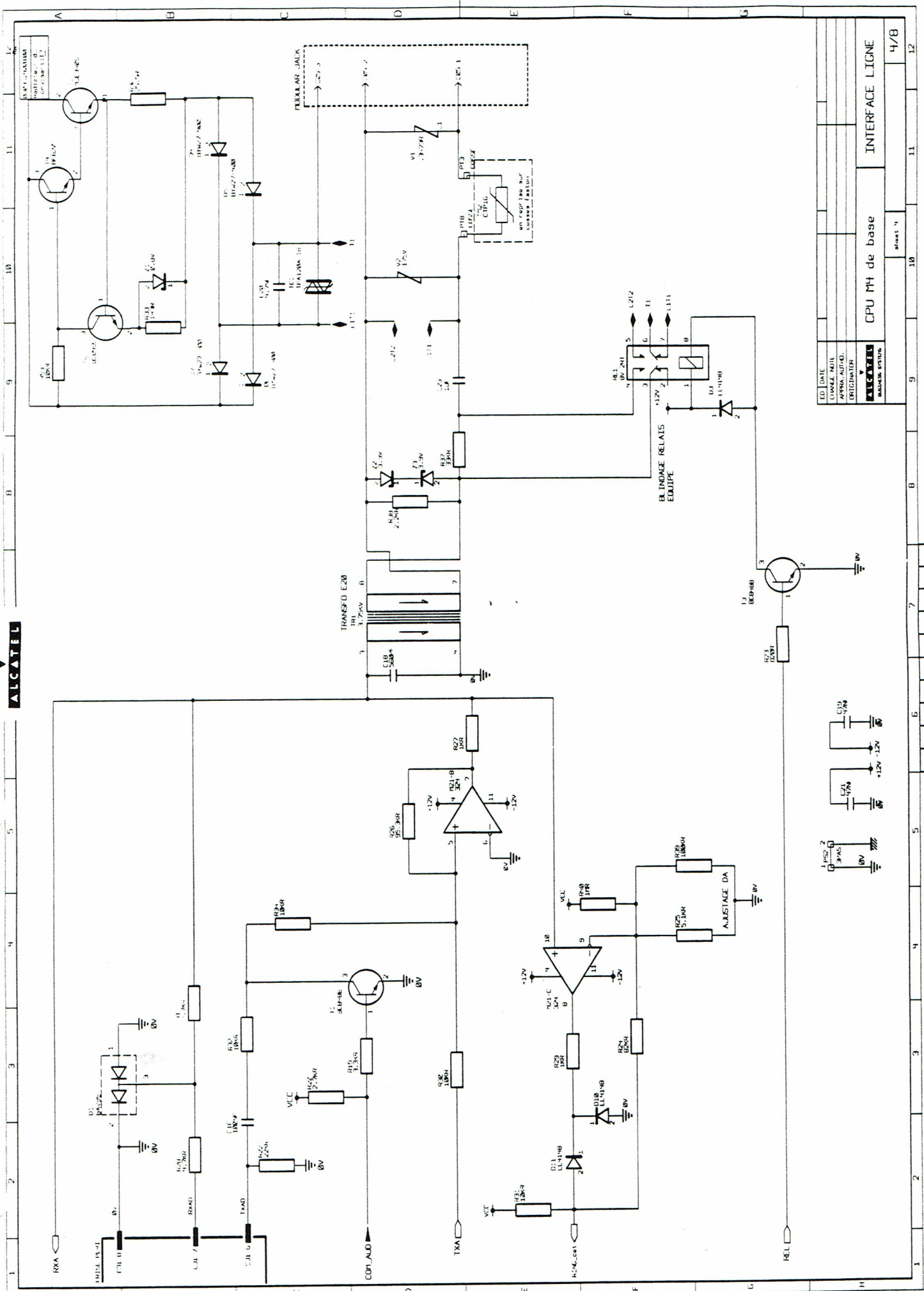
MH 1148

ALCATEL



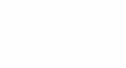
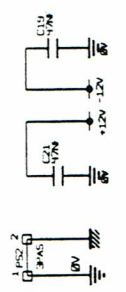
UD UNIT	
UNIQUE N°	
APPROUVE	
ORIGINALE	
ALCATEL	
BACKUP SYSTEM	
CPU M4 de base	
Interface signale ditte	
sheet 2	3/8

1741149



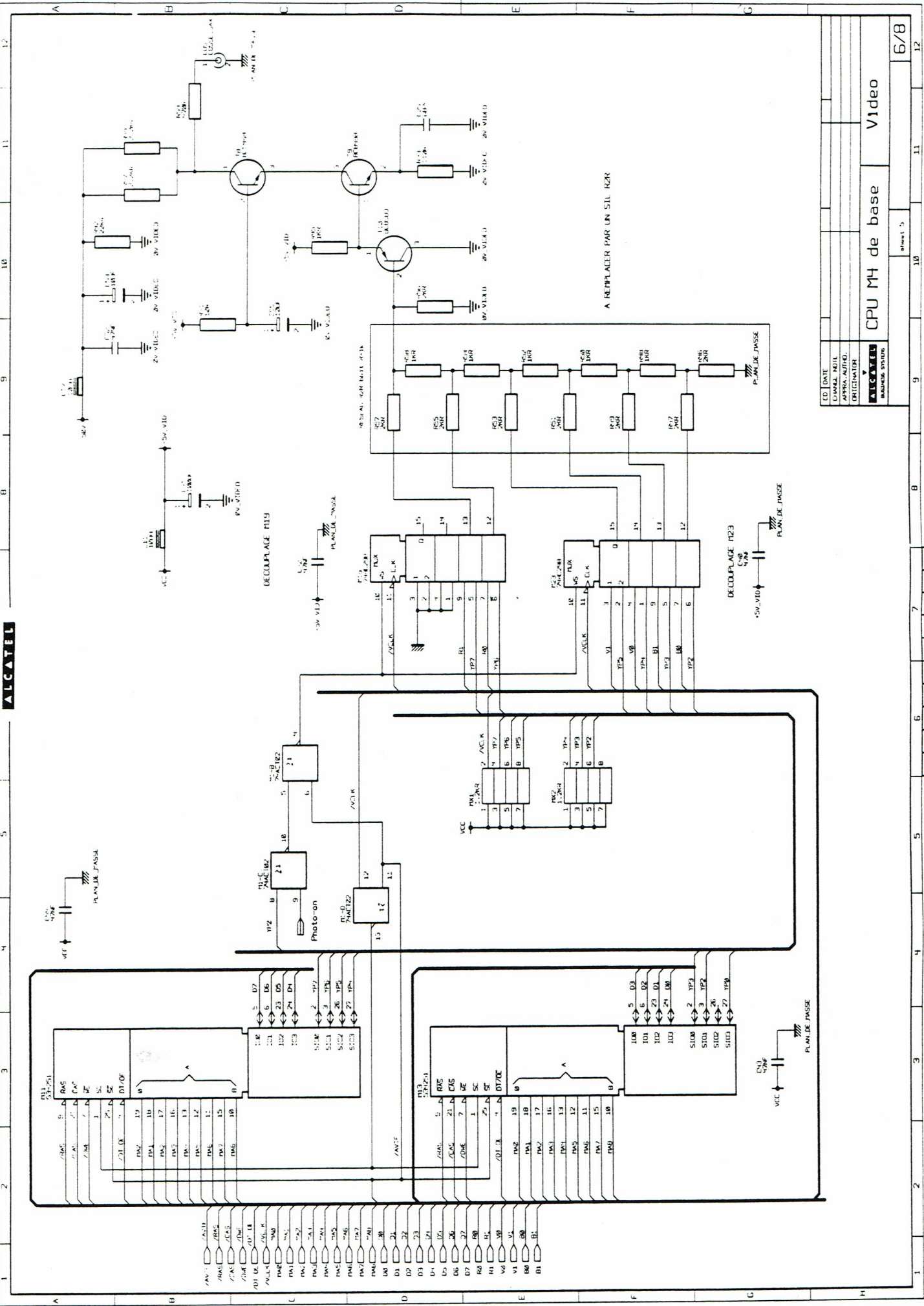
ALCATEL

LED	DATE	
UNPAGE NEIL		
APPRO. AUTO.		
DELEGIMATER		
ALCATEL		
MARQUE DÉPOSÉE		
CPU M4 de base		Sheet 1
INTERFACE LIGNE		4/8



741151

ALCATEL



A REMPLACER PAR UN 511 R2R

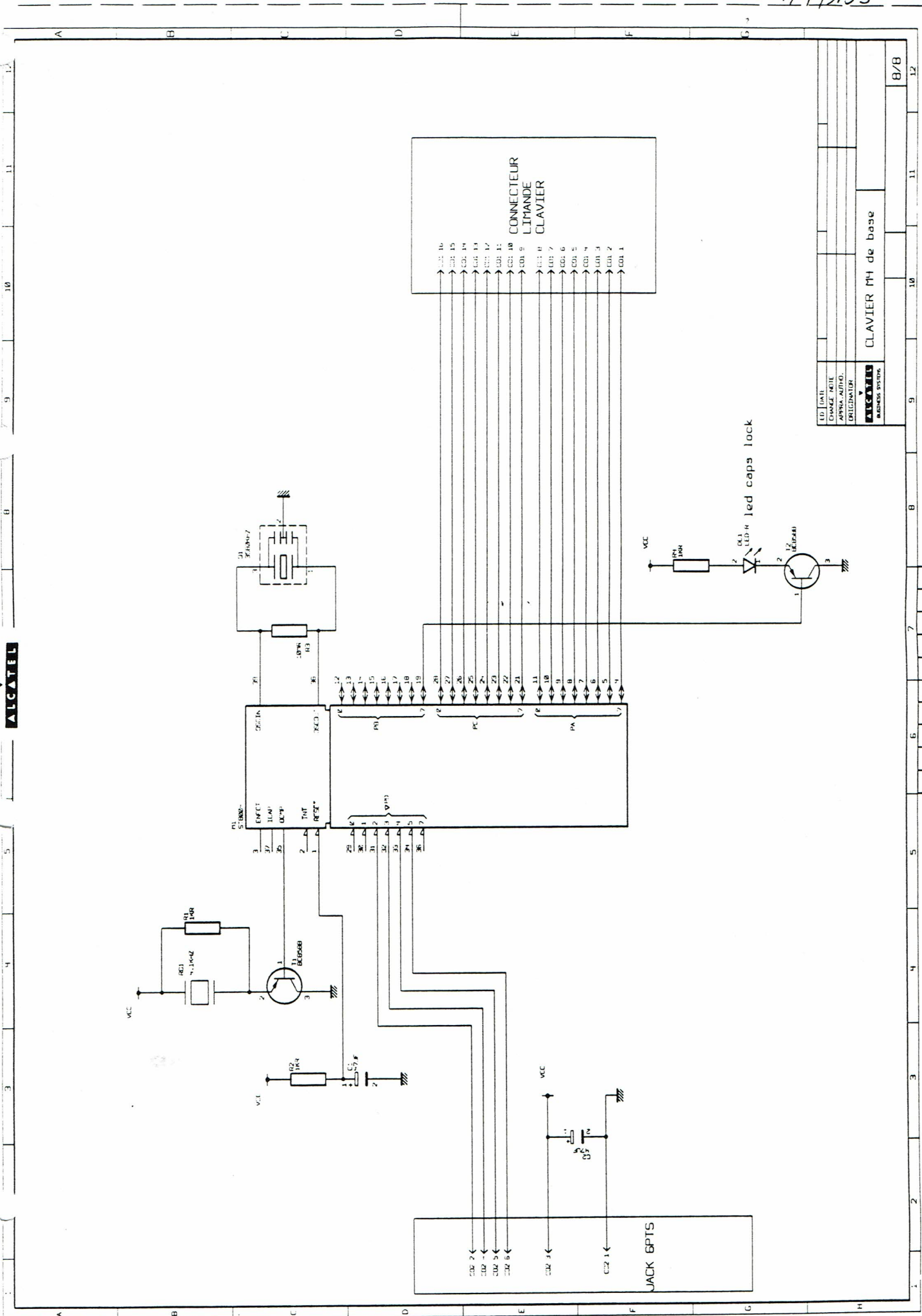
CPU M4 de base

Video

6/8

ED	DATE
UNAME	REUIL
APPRO	AUTHO
ORIGINATOR	
ALCATEL	
BOURNE 30000	

174/153

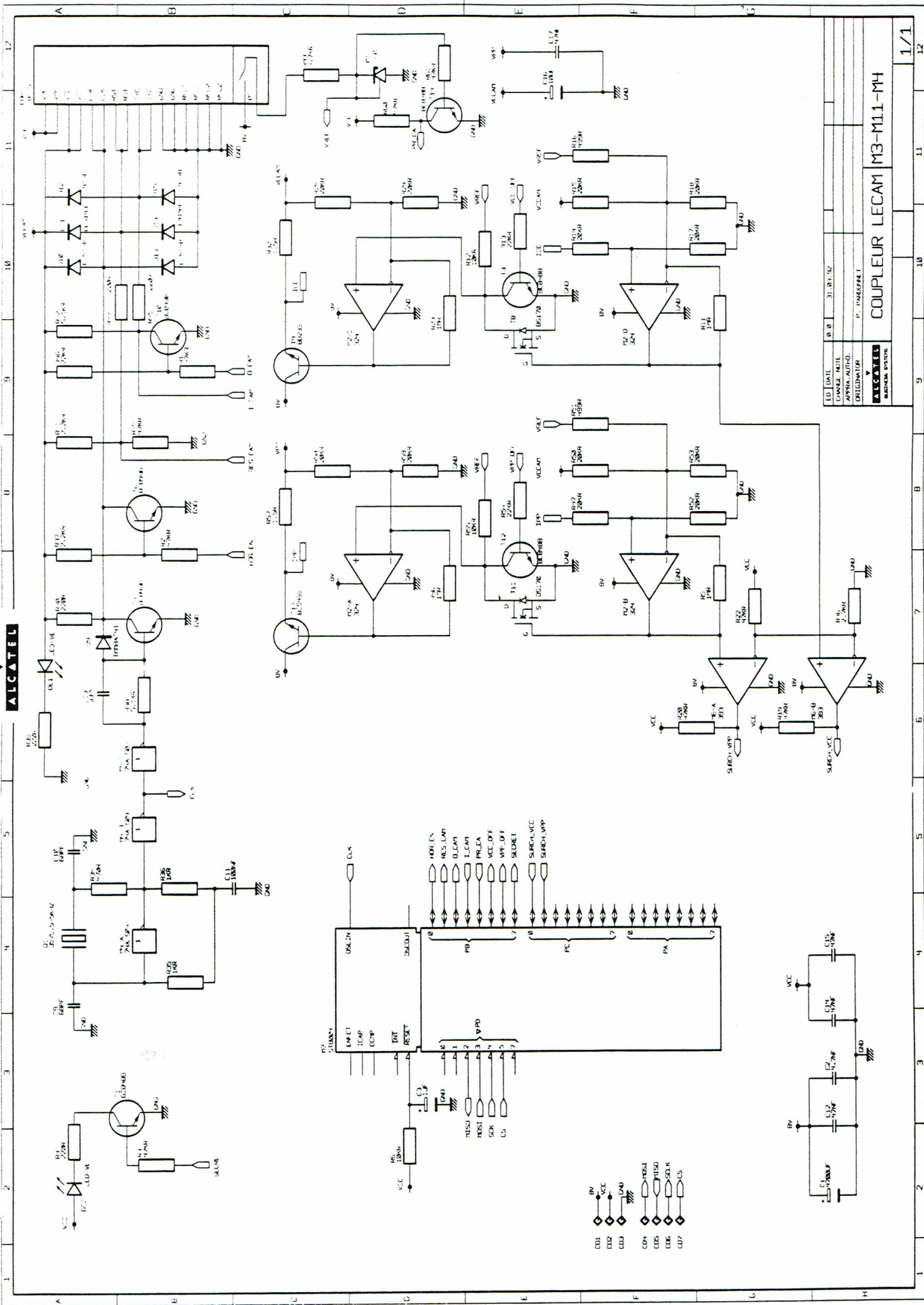


ALCATEL

CLAVIER M4 de base

B/B

174/161

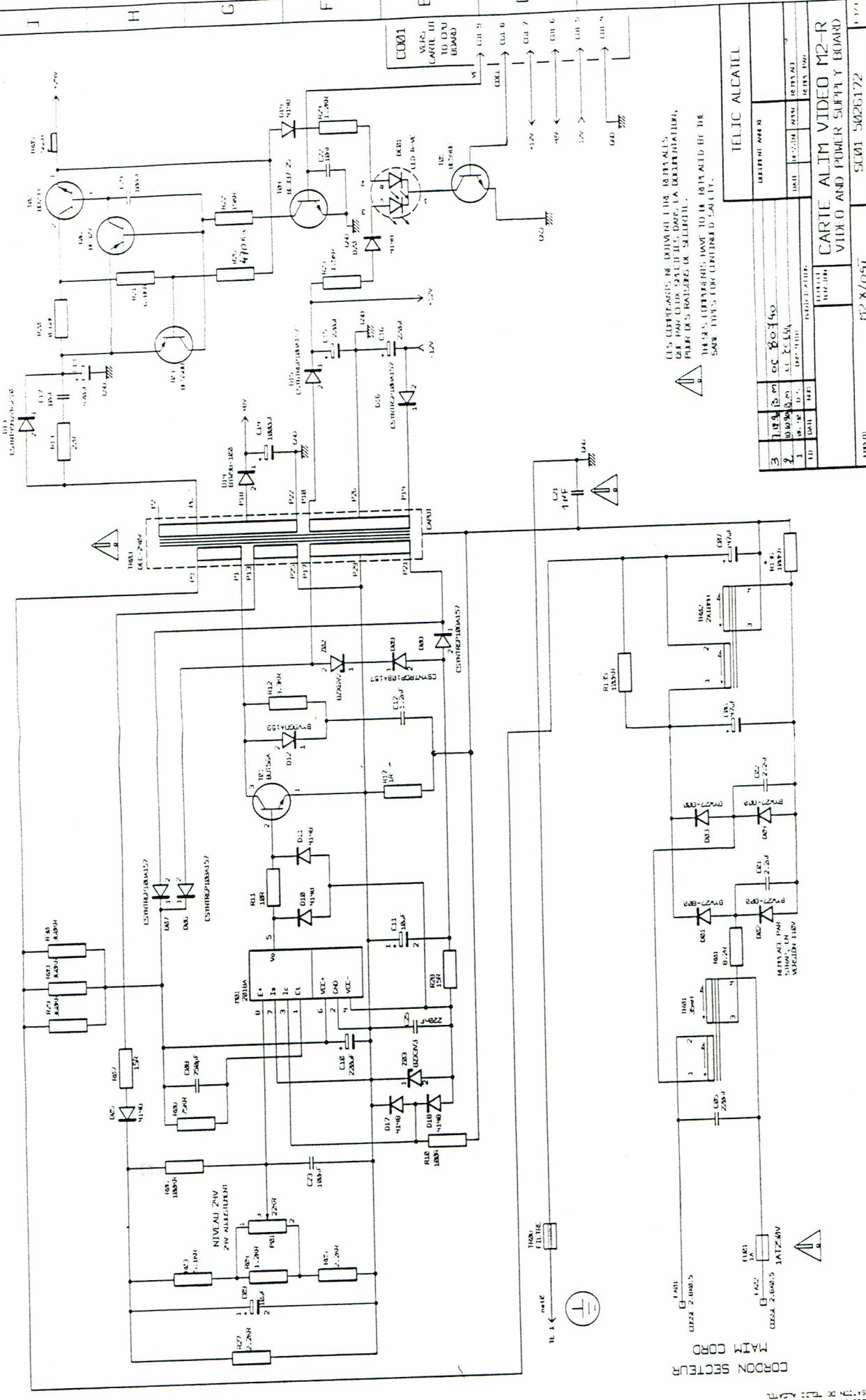


ALCATEL

1 2 3 4 5 6 7 8 9 10 11 12

A B C D E F G H

M4/143



LES DIFFERENCES RE DOIVENT ÊTRE REMARQUÉES. UNE PAIR D'UNES GROSSES DOUSILS EN ALUMINIUM, POUR DES RAIURES EN SERRURE. LES ÉLÉMENTS DOIVENT ÊTRE REMPLACÉS PAR LES MÊMES TYPES POUR GARANTIR LA SÉCURITÉ.



TELIC ALCATEL			
OBJET	DATE	REV.	REVISÉ PAR
1.0	02.08.74	1	ALCATEL
2.0	03.04.74	2	ALCATEL
3.0	03.04.74	3	ALCATEL
4.0	03.04.74	4	ALCATEL
5.0	03.04.74	5	ALCATEL
6.0	03.04.74	6	ALCATEL
7.0	03.04.74	7	ALCATEL
8.0	03.04.74	8	ALCATEL
9.0	03.04.74	9	ALCATEL
10.0	03.04.74	10	ALCATEL
11.0	03.04.74	11	ALCATEL
12.0	03.04.74	12	ALCATEL
13.0	03.04.74	13	ALCATEL
14.0	03.04.74	14	ALCATEL

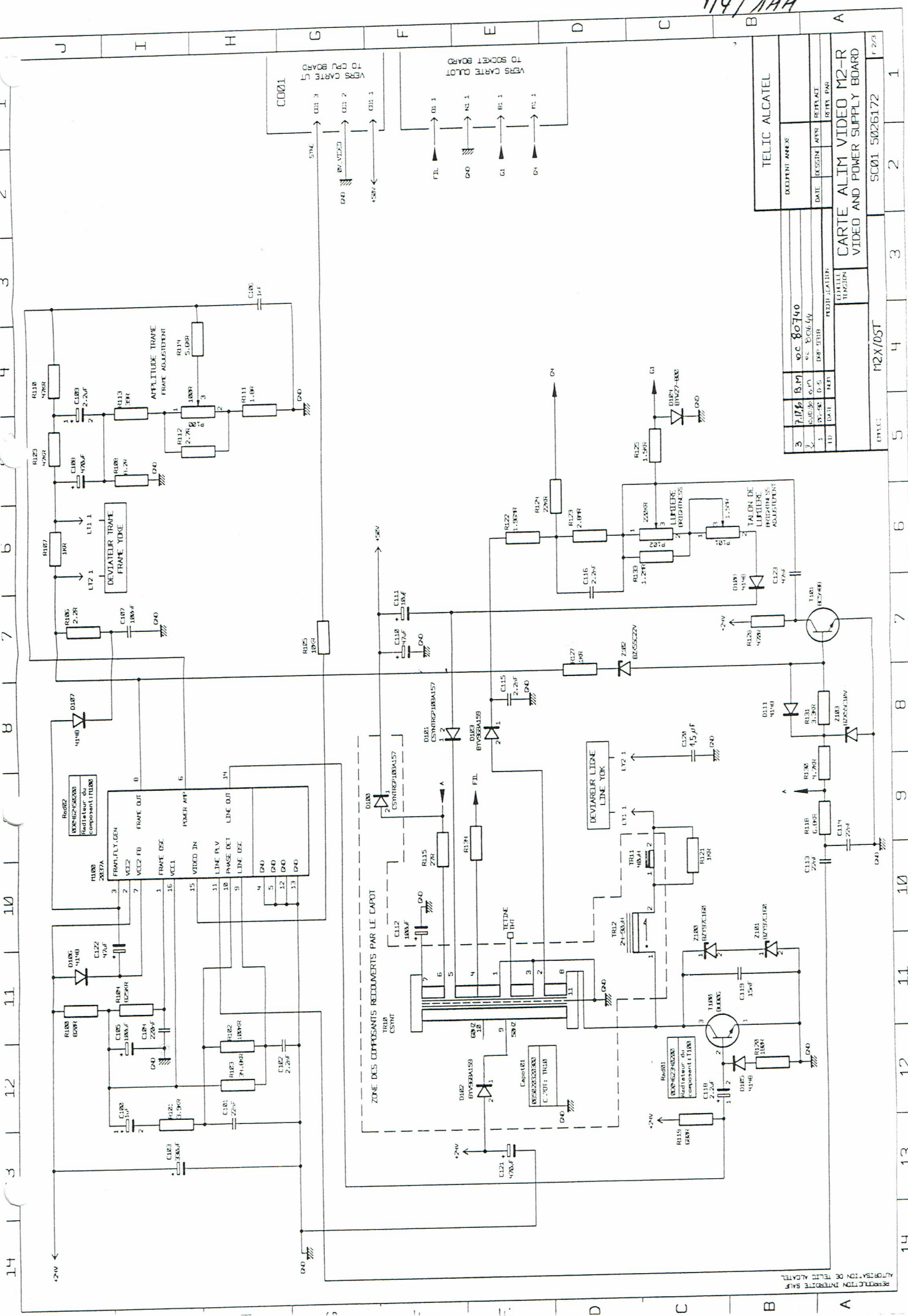
CORDON SECURITE
TAIM CORD

REPARAT PWR VIDEO M2-R

ALCATEL

14 13 12 11 10 9 8 7 6 5 4 3 2 1

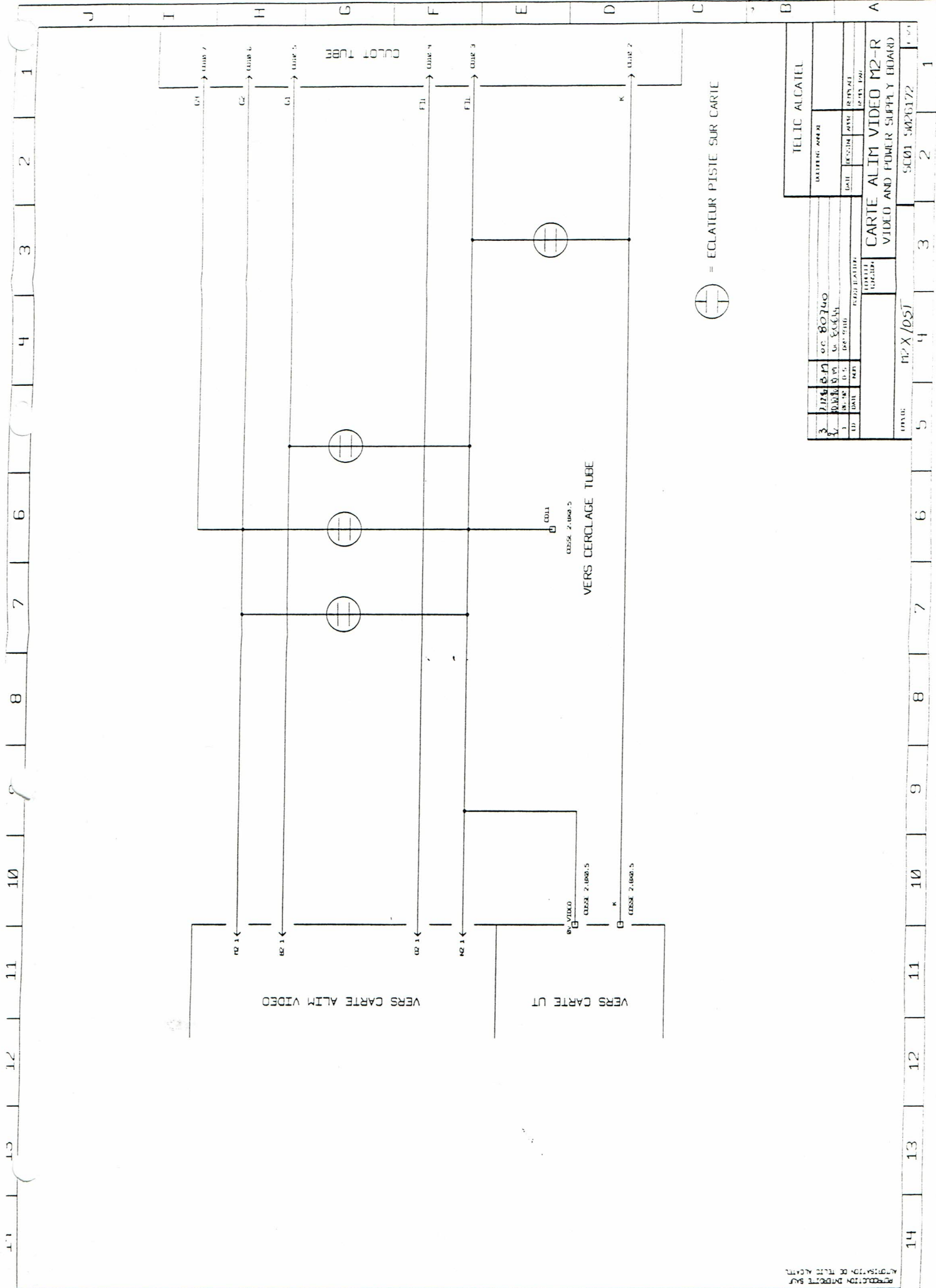
M41/AAA



TELECOM ALCATEL			
DOCUMENT ANNEE			
DATE	DESIGN	MTN	REPLAC
3 7/86	B.M	oc 80740	
2	6.0.90	6.7	6. 8/06/44
1	97.90	D.5	D.6-0318
10	10/1	M.1	
LOCALISATION			
RECH-ALIER			
CARTe ALIM VIDEO M2-R			
VIDEO AND POWER SUPPLY BOARD			
CHAC			
M2X/05T			
SC01 5026172			
r 273			

REPRODUCTION INTERDITE SANS AUTORISATION DE TELTEC ALCATEL

1741145



TELIC ALCATEL			
DATE		REVISION	
03/11/86	01	01	01
CARTI ALIM VIDEO M2-R VIDEO AND POWER SUPPLY BOARD			
REV. 01		REV. 01	
DATE		REVISION	
03/11/86	01	01	01
5001 5002172			